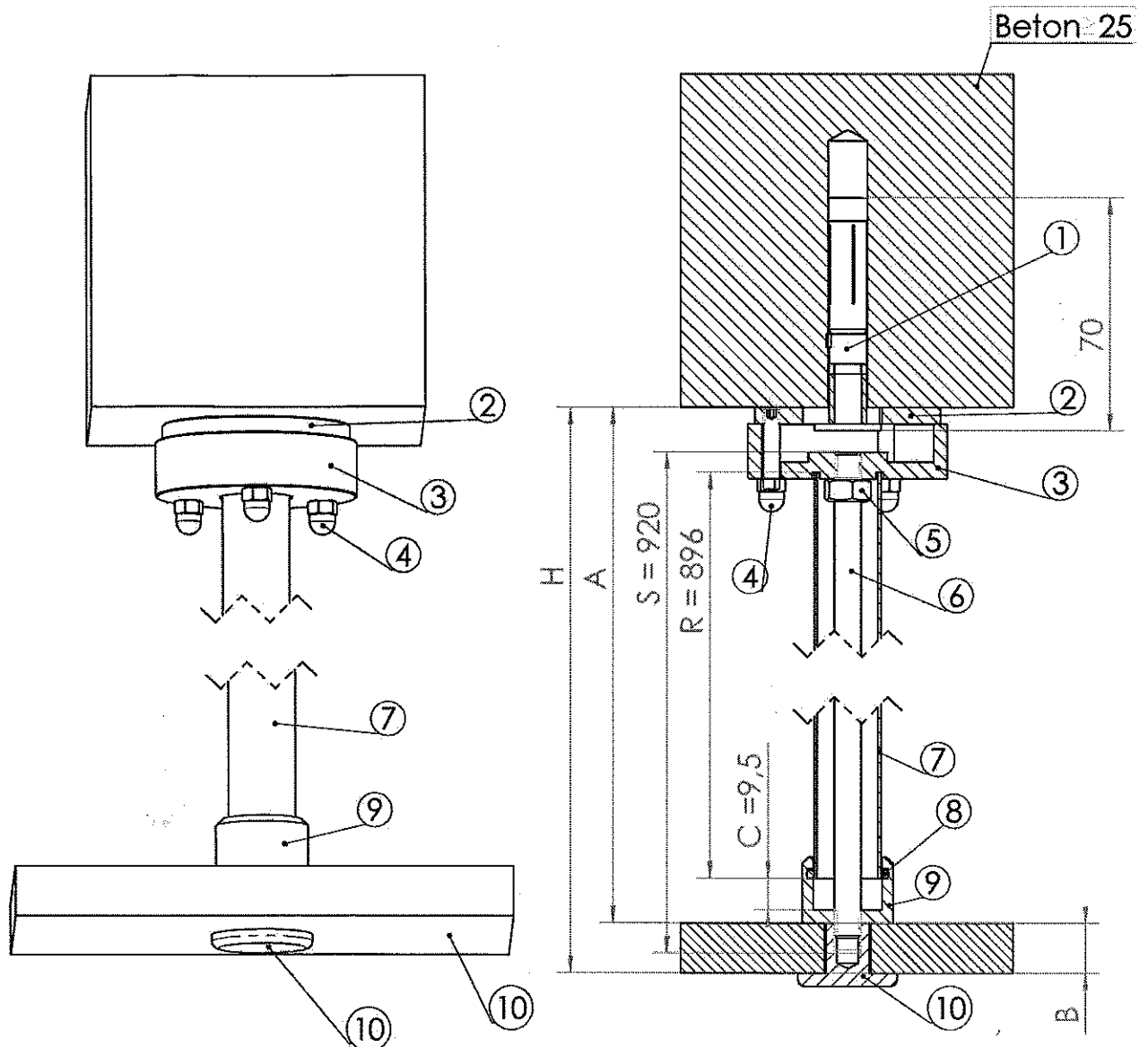


MONTAGEANLEITUNG (88928)

Abhängung mit horizontaler- und Höhenverstellung
 Artikel-Nr.: 9451



$H = A + B$
 $A = R + \text{mind. } 23,5 \text{ mm bis höchstens } 33 \text{ mm}$
 (=Höhenverstellung $C = 9,5 \text{ mm}$)

Tragflächendicke $B = 15 \text{ bis } 20 \text{ mm}$ (für Glas)
 Tragkraft für Abhängeelement 50 kg
 Nur unter Betondecken (=B25) montieren.
 Die abgehängten Tragflächen müssen der
 voraussichtlichen Belastung entsprechen

- Pos. 1 1x Hochleistungsanker
- Pos. 2 1x Grundplatte mit 3x Gewindestift M5
- Pos. 3 1x Deckenplatte
- Pos. 4 3x Hutmutter M5
- Pos. 5 1x Kontermutter M8
- Pos. 6 1x Gewindestange $L=920 \text{ mm}$ ab Werk
- Pos. 7 1x Rohr $\phi=20 \text{ mm}$, $L=896 \text{ mm}$ ab Werk
- Pos. 8 1x O-Ring $\phi=20 \text{ mm} \times 2,5 \text{ mm}$
- Pos. 9 1x Hülse
- Pos. 10 1x Tragbolzen kurz
- Pos. 11 1x Einhängboden (ist nicht im Lieferumfang enthalten)

- Position für das Bohrloch der Deckenbefestigung Pos. 1 festlegen
- Loch $\phi 12 \text{ mm}$ 80 mm tief bohren.
- Grundplatte Pos. 2 an Decke mittels Hochleistungsanker Pos.1 ausrichten und befestigen.
- Kontermutter Pos. 5 ca. 10 mm auf die Gewindestange Pos. 6 aufschrauben.
- Gewindestange $L=920 \text{ mm}$ Pos. 6 in Deckenplatte Pos. 3 einschrauben und mittels Sechskantmutter Pos. 5 kontern (Mutter muß bis Deckenplatte zurückgeschraubt werden = 25 Nm).
- Deckenplatte Pos. 3 mittels Hutmuttern (3Stück) Pos. 4 an Grundplatte Pos. 2 befestigen.
- O-Ring Pos. 8 in die Hülse Pos. 9 einsetzen.
- Rohr Pos.7 über die Gewindestange Pos. 6 bis zur Deckenplatte Pos. 3 schieben.
- Hülse Pos. 9 auf die Gewindestange Pos. 6 und das Rohr Pos. 7 schrauben
- Einhängboden mit $\phi 14 \text{ mm}$ Bohrung Pos. 11 auf die Gewindestange schieben und mit dem Tragbolzen Pos. 10 anschrauben.

Änderungen die dem technischen Fortschritt dienen behalten wir uns vor.